

網膜電位計用角膜電極

ERG検査用電極



ERG電極

- ・最も伝統的な形状の電極
- ・豊富なバリエーションのなかから選択できます

LED電極

- ・光源（発光ダイオード:LED）が内蔵されている全視野刺激(Ganzfeld)用電極です

ビュリアンアレン電極

- ・電極面に気泡が入りにくく外れにくい
- ・50年の歴史を持つスペシャリスト愛用の電極

MAYO CORPORATION

網膜電位計用角膜電極

ERG電極

医療用具承認番号：21600BZZ00334000



バキューム、不関電極付 (特注品)

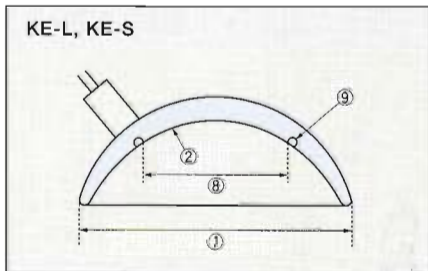
開瞼バー付

AE8020

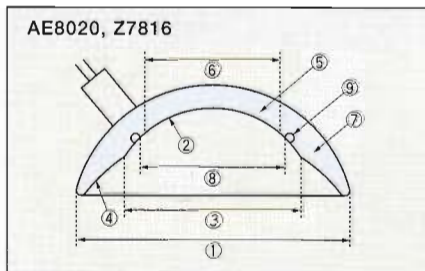
H7820

Z7816

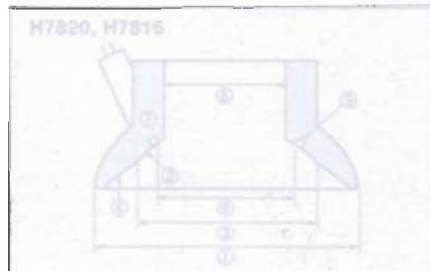
KE-L



LENS DIAMETER IS SMALL, AND IT IS ATTACHED ONLY TO THE SURFACE OF THE CORNEA, SO THE BURDEN ON THE EYE IS SMALL. THE MOVEMENT OF THE EYE IS TRANSMITTED TO THE LENS, SO NOISE OCCURS, BUT IT IS SMALL. HOWEVER, THE LENS IS EASY TO FALL OFF DURING MEASUREMENT, SO IT IS NOT SUITABLE FOR SEATING MEASUREMENT.



AE8020: LENS DIAMETER IS LARGE, AND IT IS SUITABLE FOR SEATING MEASUREMENT, BUT IT IS NOT SUITABLE FOR LONG-TERM MEASUREMENT BECAUSE OF THE BURDEN ON THE EYE. Z7816: LENS DIAMETER IS MEDIUM, AND IT IS LIGHT AND EASY TO WEAR, AND THE BURDEN ON THE EYE IS SMALL, AND THE FIELD OF VIEW IS WIDE, SO IT IS SUITABLE FOR GANTRY MEASUREMENT. THERE IS ALSO A TYPE THAT PROTECTS THE OPTIC PATH BY PREVENTING LIGHT STIMULATION OF THE EYELID.



IT IS EASY TO REMOVE THE LENS, AND THERE IS A RISK OF NOISE, BUT THE LENS IS FIXED TO THE EYE, SO THERE IS NO NOISE DUE TO EYE MOVEMENT. HOWEVER, THERE IS A RISK OF NOISE OCCURRING, AND THERE IS A RISK OF CORNEAL DRYNESS DURING LONG-TERM USE.

仕様

単位：mm

記号	名称	型式	KE-L	KE-S	Z7816
①	レンズ直径		12.0	10.5	16.0
②	角膜曲率半径		7.80	7.80	7.80
③	角膜部直径		-	-	12.2
④	強角膜曲率半径		-	-	12.0
⑤	中心部レンズ材質		透明アクリル		
⑥	中心部直径		-	-	-
⑦	周辺部レンズ材質		透明アクリル		
⑧	関電極内径		6.0	6.0	9.0
⑨	電極材質		24K金線		
	リード線長さ		50cm	50cm	1.0m

※ KEタイプはシングルカーブに付き角膜部直径、強角膜曲率半径はありません。

特注品について

標準タイプ以外のものはオーダーメイドで、出来る限りご希望に添う仕様で製作します。

- ・バキューム (吸引機構)
装着した電極の固定をより確かにするためにバキュームがあります。
- ・不関電極
関電極のほかに不関電極を備え、眼瞼側にも電極が接触する双極型があります。
- ・周辺色
透明：多少電極が瞳孔中心からずれても、刺激光が妨げられません。
黒：強い光刺激を用いる場合に、光電効果を防止します。
- ・開瞼バー
眼瞼側が刺激光をさえぎらないように、ピンで光路を保護します。

網膜電位計用角膜電極

LED電極

医療用具承認番号：21600BZZ00335000



EW-102

EW-202



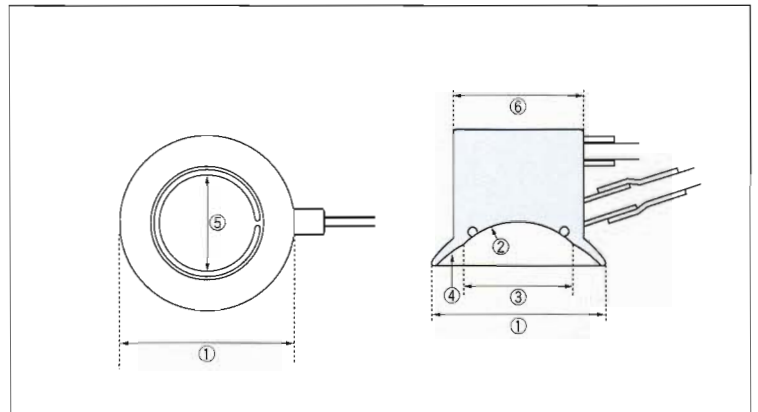
仕様

単位：mm

記号	名称	型式	EW-102	EW-202
①	レンズ直径		20.0	16.0
②	角膜曲率半径		7.80	7.80
③	角膜部直径		12.2	12.0
④	強角膜曲率半径		12.0	11.5
⑤	関電極内径		12.6	10.5
⑥	円筒部直径		15.4	13.3
	発光色		白色	
	リード線長さ		1.0m	

※ レンズ材質は、乳白色／硬質アクリル樹脂

※ 電極材質は、24K金線



洗浄および消毒方法

- ・ レンズ部分を水道水にて超音波洗浄、または、コンタクトレンズ用クリーナーで洗浄してください。
- ・ 電極部分を消毒用エタノールを浸した脱脂綿等で拭いてください。同液中への浸漬は、電極表面を侵す恐れがありますのでしないでください。

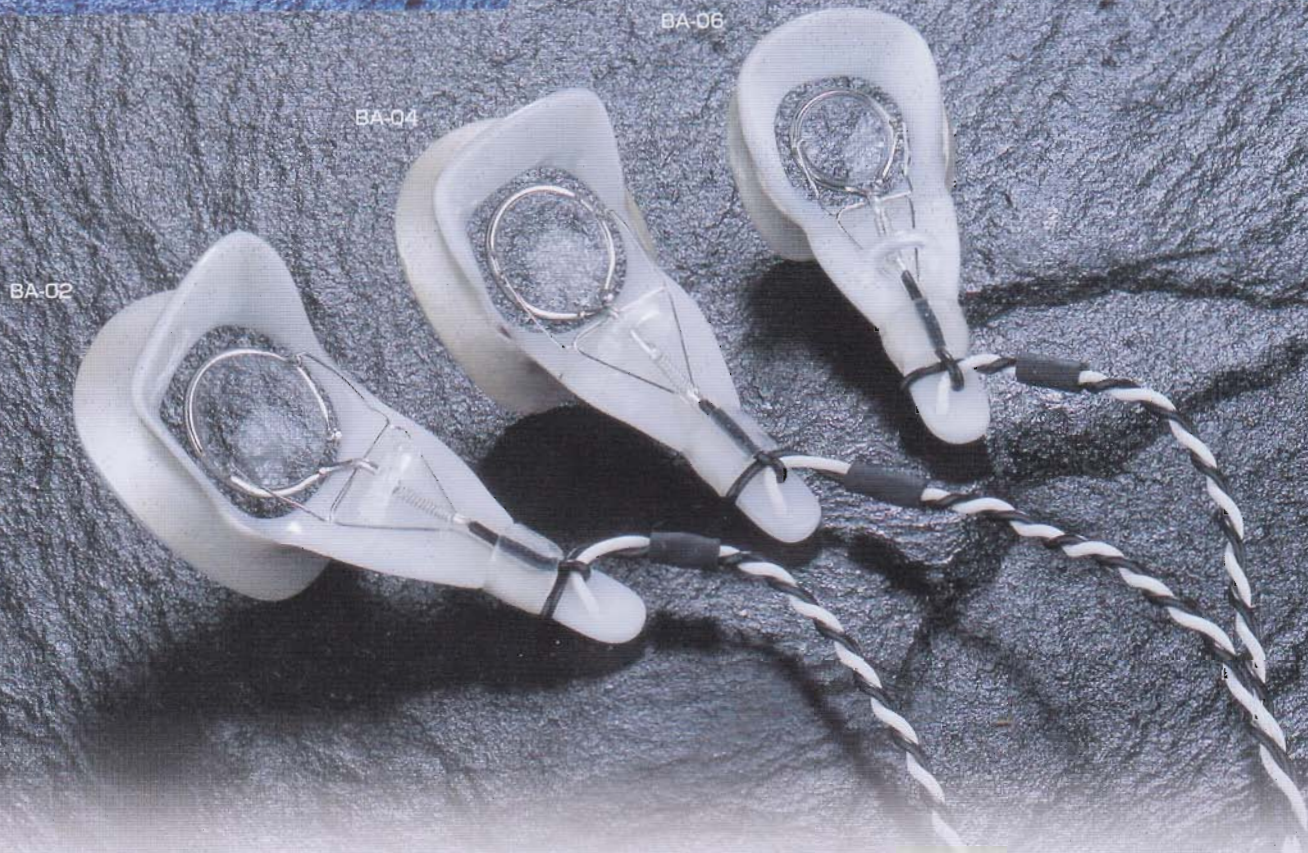
注意事項

- ・ アクリル樹脂製のため、乾熱法、高圧蒸気法、及び煮沸法等の加熱による殺菌消毒はしないでください。
- ・ 落としたりしてショックを与えないようにしてください。

網膜電位計用角膜電極

ビュリアンアレン電極

医療機器認証番号：21100BZY00583000



仕様

単位：mm

	型式		大きさ
大人用	BA-01	Special Large Adult	25 × 24
	BA-02	Adult	22 × 21
子供用	BA-03	Pediatric	21 × 20
乳幼児用	BA-04	Infant	20 × 19
	BA-05	Small Infant	18.5 × 18
	BA-06	Special Small Infant	16.5 × 16
未熟児用	BA-07	Large Premature Infant	14.5 × 14
	BA-08	Premature Infant	12.5 × 11.5

摘要

・双極型（バイポーラ：写真は全て双極型）
の他に単極型（モノポーラ）もあります。

注文例

・一般的に大人用はBA-02、子供用はBA-04
をお勧めします。

【例】大人用双極型

型式	双極B/単極M
BA-02	B

販売元



有限会社メイヨー

URL <http://homepage3.nifty.com/mayo/>

ご用命は

製造元（ERG電極、LED電極）

有限会社メイヨー 京都工場

〒602-8411

京都市上京区寺之内通堀川西入東西町4丁目7番地

TEL：075(417)2009 FAX：075(417)2015

輸入元（ビュリアンアレン電極）

有限会社メイヨー 稲沢研究所

〒492-8213

愛知県稲沢市高御堂二丁目25番22号

TEL：0587(33)0120 FAX：0587(33)0121

詳細につきましては、別途お問い合わせください。
仕様・外観等は予告無しに変更する場合があります。